

Ջրուցատաղավար Մ 1:40

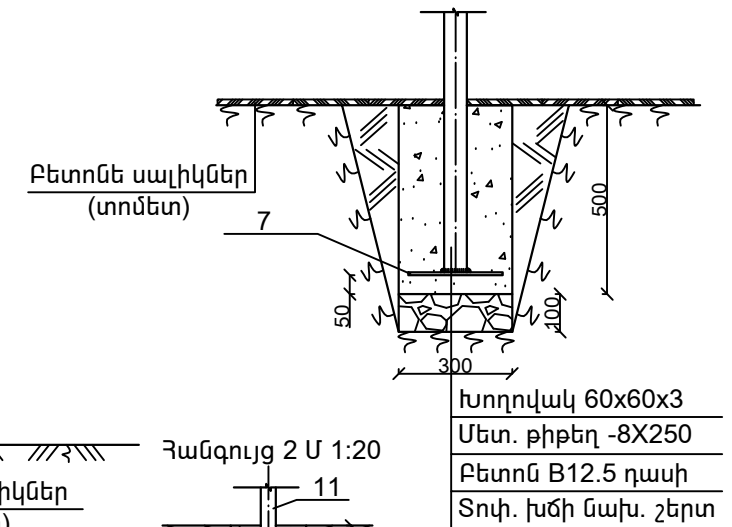
Ջրուցարան 2.0 x 3.0 մ արտաքին չափերով
Մետաղական և փայտե տարրերի մասնագիր

Դիրք	Նշանակումը	Անվանումը	Քան. Չափ	Քաշը կգ	Ընդ.
1	ՊՍ30245-2003	□ 60x60x3 L = 2650	10	13.744	137.44
2	—	□ 40x40x3 L = 3000	11	10.08	110.9
3	—	□ 40x40x3 L = 500	4	1.68	6.72
4	—	□ 40x40x3 L = 2000	2	6.72	13.44
5	—	□ 20x20x2 L = 900	45	0.82	36.9
6	—	□ 40x40x3 L = 1575	8	4.232	33.86
7	ՊՍ 19903-74	ե . ե -250x8 L=250	10	3.92	39.2
8	Փայտե չորսու 30x200, 18.0 գծ.մ 0.11 խ.մ				
9	Մետաղական կղմինդր 1.575x3.45 11.0 մ ²				
10	Բետոն B12.5 դասի՝ 0.45 մ ³ , տոփ. խիճ՝ 0.09 մ ³				

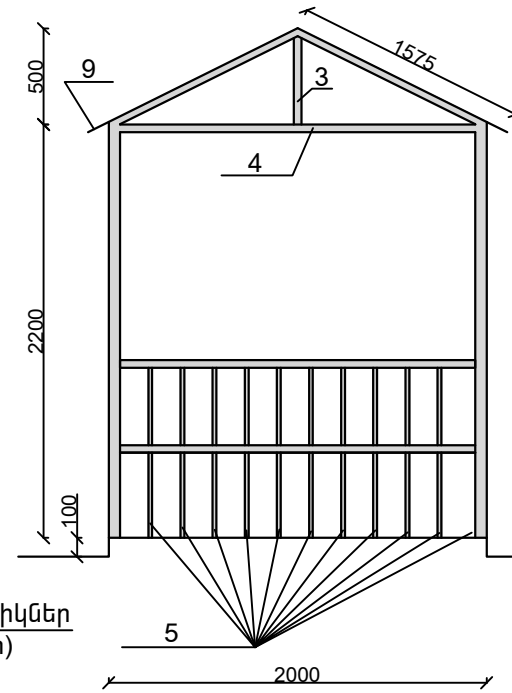
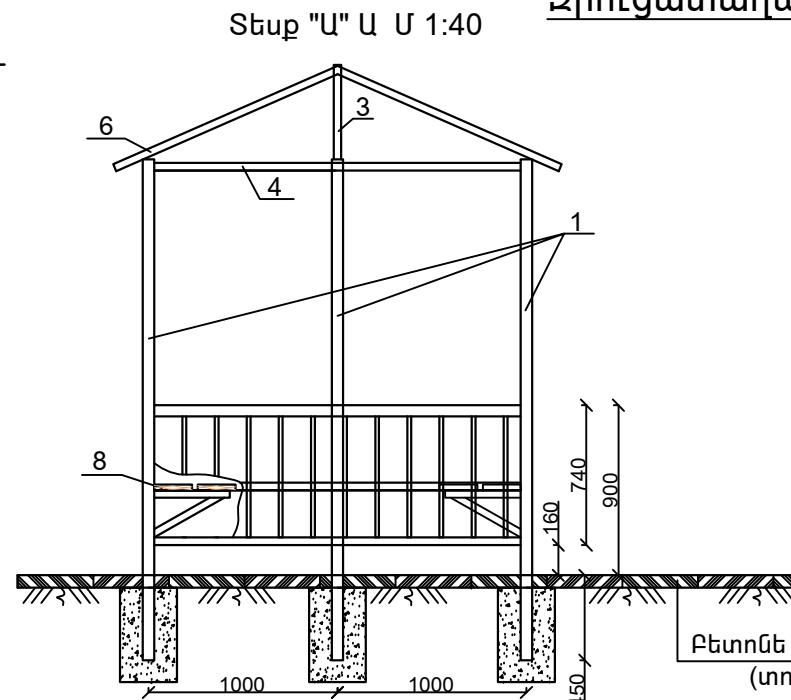
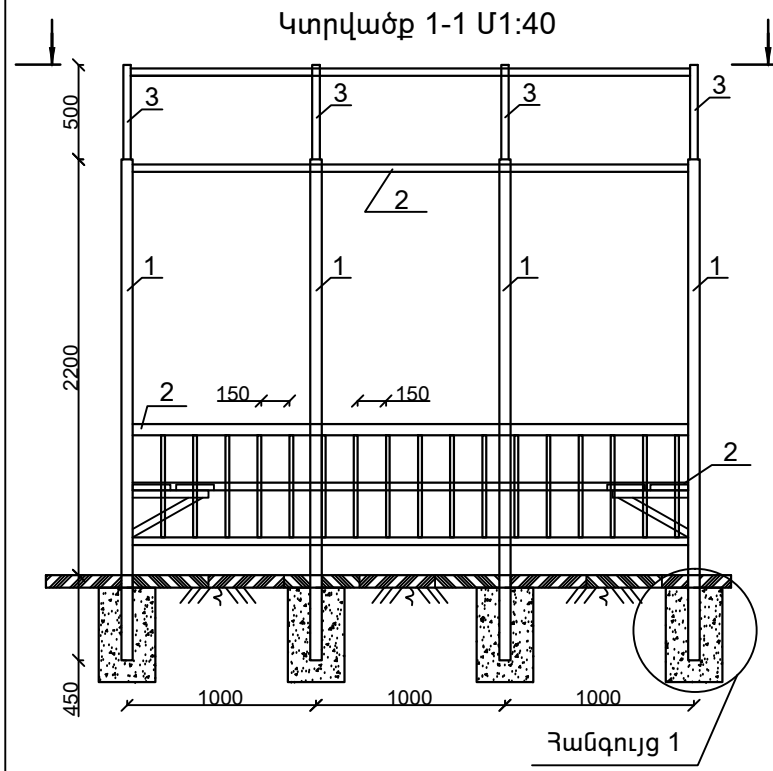
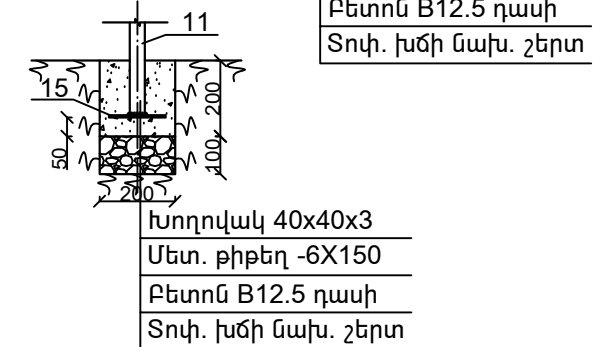
Սեղանի մասնագիր

Դիրք	Նշանակումը	Անվանումը	Քան. Չափ	Քաշը կգ	Ընդ.
Ուղղանկյուն սեղան 800x1600					
11	ՊՍ30245-2003	□ 40x40x3 L = 950	4	3.19	12.77
12	—	□ 30x30x3 L = 1350	4	3.28	13.12
13	—	□ 30x30x3 L = 500	4	1.21	4.84
14	ՊՍ 19903-74	Մետ. քիթել -800x1600x2	1	21.0	21.0
15	ՊՍ 19903-74	Մետ. քիթել -150x8 L=150	4	1.4	5.65
16	Բետոն B12.5 դասի 0.032 մ ³ , տոփ. խիճ՝ 0.016 մ ³				

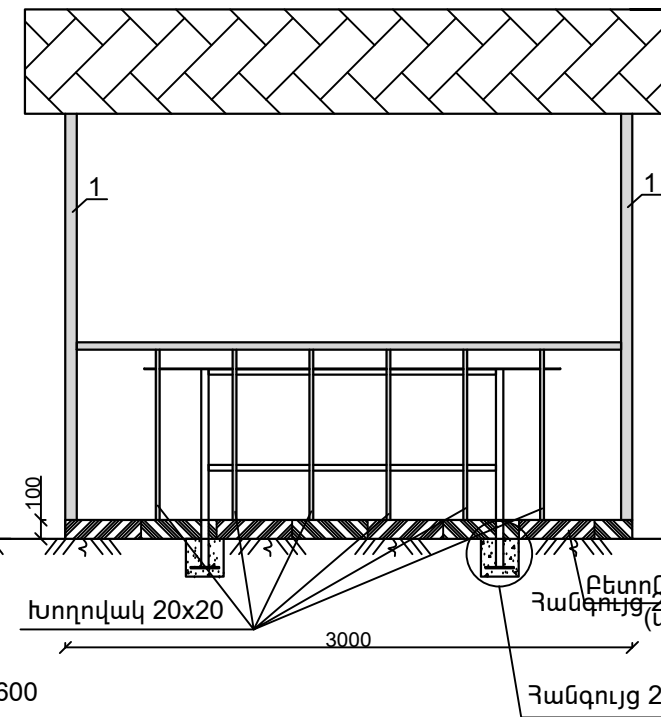
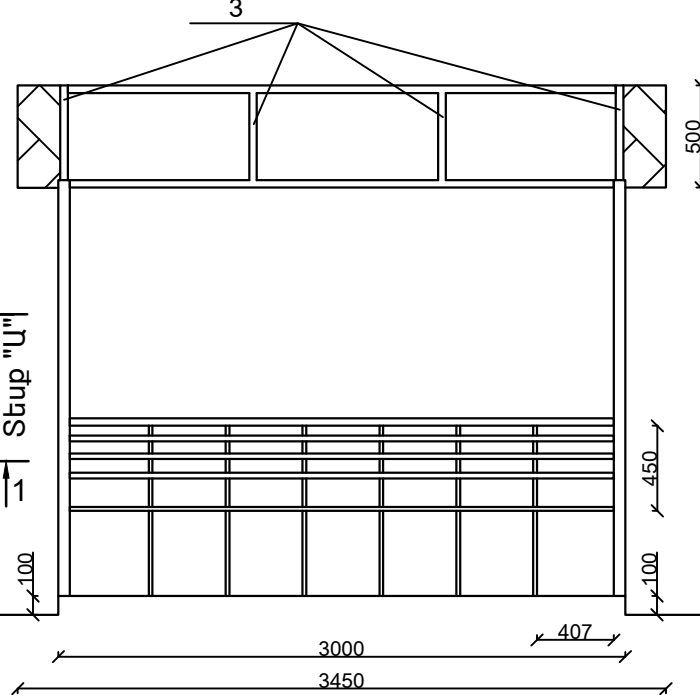
Չանգույց 1 Մ 1:20



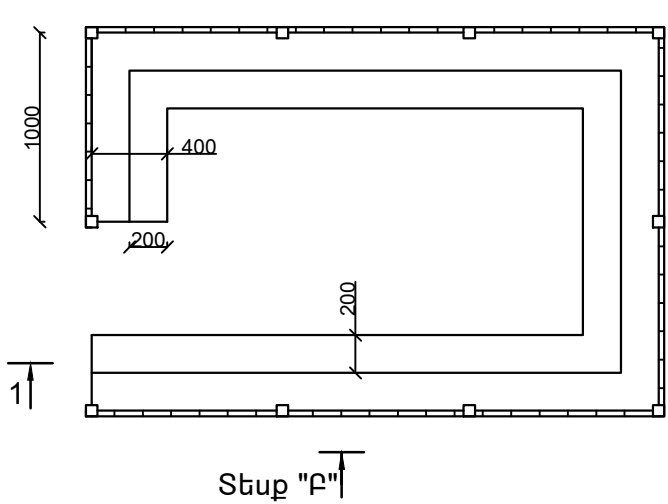
Չանգույց 2 Մ 1:20



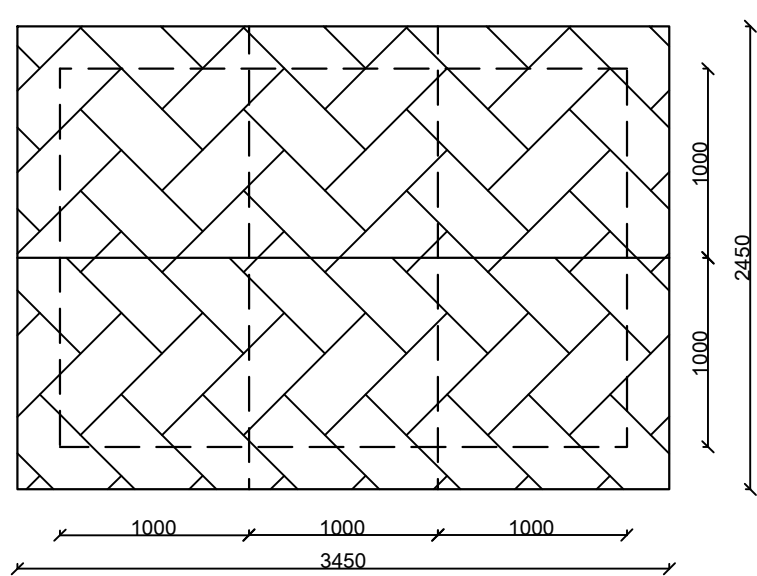
Stup "Բ" Մ 1:40



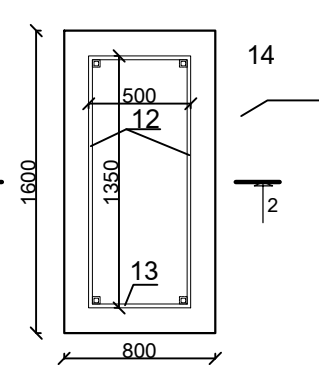
Չատակագիծ Մ 1:40



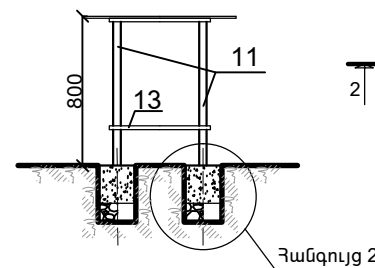
Stup "Ա-Ա" Մ 1:40



Սեղան 800x1600



Կտրվածք 2-2



Ծանոթություն
Բոլոր չափերը տրված են մմ-ով

		Բ. ԿԵՎԼԵ, ՇԵՆԱԿԻՑ ՎԱՐՉԱԿԱՆ ՇՐՋԱՆ, Ս. ՏԱՌՈՅԻ ՈՒԲ. 13 ՇԵՆԱԿԻ ԲԼՎԱՅԻՆ ՏԱՐԾԻ ԲԱԿԱՆԱԿԱՆ ԼՇԱՆԱԿԱՆԵՐ		Պատվեր N ԵԲ-ՊԸԱՇՉԲ-14/74-1	
ՆԱԽԱԳԾԵՑ	Ս. ԳԱԼՍՏՅԱՆ	ՃԱՐՏԱՐԱՊԵՏԱԿԱՆ ՄԱՍ		ՓՈՒԼ	ԹԵՐԹ
		ԶՐՈՒՑԱՐԱՆ		ԱՆ	ՃՇ-11
				13	
«ՄԵԳԱՍԵՏՐ» ՍՊԸ					